







Ersatzteile zum Nachbestellen • Order nos for various spare parts  
• Les références des pièces de rechange

40243		40270		
86208		40192		
126912	Kupplungsdeichsel / Coupling assembly / L'attelage	1	40196	
113523	Kupplungsdeichsel / Coupling assembly / L'attelage	2	86032	
135278	Drehgestellblende / Bogie / Bogie	1	134743	Puffer links / Buffer left / Plateau de tampon, gauche
153456	Zurüstbeutel / Bag with accessories / Sachet d'accessoires	1	134744	Puffer rechts / Buffer right / Plateau de tampon, droite
151123	Platine / Circuit board / Circuit imprimé	1	116648	Puffer links / Buffer left / Plateau de tampon, gauche
142273	Funktionsdecoder / Decoder / Décodeur	1	116649	Puffer rechts / Buffer right / Plateau de tampon, droite
131673	Teilesatz Antenne / Bag with antenna / Sachet d'antenne	1	106459	Achslager / Axle bearing / Roulement essieu
151122	Trittbrett / Step / Marchepied	1	109417	Übergangsblech / Transition plate / Plaque de transition
			112855	Funkantenne / Radio antenna / Antenne radio
			108322	Zubehörrahmen gr + mi / Accessory frame large + medium / Cadre pour accessoires grand + moyen

Bitte bewahren Sie die Verpackung des Modells sorgfältig auf. Beim Abstellen des Modells bietet sie den besten Schutz. Ein mit beigelegten Zurüstteilen aufgerüstetes Modell passt nur bedingt wieder in die Originalverpackung hinein, da diese aus Gründen der Transportsicherung sehr eng sein muss. Es empfiehlt sich, die Originalverpackung an gewissen Stellen mit einem scharfen Messer auszuschneiden. Kleinere Teile des Modells, wie z.B. Puffer, sind wegen Detailtreue als aufgerüstete Steckteile ausgeführt und sind daher mit dem Grundkörper nicht ganz fest verbunden. Beim selbstverschuldeten Verlust möchten Sie bitte ein solches Teil neu bestellen. (In diesem Fall können Sie diese Teile auf dem Ersatzteilweg nachbestellen, eine Reklamation kann nicht geltend gemacht werden.) • Please store the model's packaging carefully. It offers the best protection when storing the model. A model that has been upgraded with the enclosed accessories will only fit back into the original packaging to a limited extent, as the packaging must be very tight to secure it during transportation. It is advisable to cut out the original packaging in certain places with a sharp knife. Smaller parts of the model, such as buffers, are designed as upgraded plug-in parts for the sake of attention to detail and are therefore not fully attached to the main body. In the event of loss through your own fault, please order such a part again. (In this case, you can reorder these parts as spare parts, a complaint cannot be made). • Veuillez conserver soigneusement l'emballage du modèle. Il offre la meilleure protection lorsque le modèle est posé. Un modèle amélioré avec des pièces d'équipement jointes ne rentre que partiellement dans son emballage d'origine, car celui-ci doit être très étroit pour des raisons de sécurité de transport. Il est recommandé de découper l'emballage d'origine à certains endroits avec un couteau bien affûté. Les petites pièces du modèle, comme les tampons par exemple, sont des pièces enfichables montées pour des raisons de fidélité au détail et ne sont donc pas tout à fait fixées au corps de base. En cas de perte par votre propre faute, vous voudrez bien commander une nouvelle pièce de ce type. (Dans ce cas, vous pouvez commander ces pièces par le biais des pièces de rechange, il n'est pas possible de faire valoir une réclamation).

Bitte diese Beschreibung zum späteren Gebrauch aufbewahren!  
• Please retain these instructions for further reference!  
• Pièce de bien vouloir con- server ce mode d'emploi en vue d'une future utilisation!

**Sicherheitshinweise:** Das Produkt darf nur in geschlossenen Räumen verwendet werden. Setzen Sie das Modell keiner direkten Sonneneinstrahlung, starken Temperaturschwankungen oder hoher Luftfeuchtigkeit aus.

**Safety instructions:** This product may only be used in closed rooms. Do not expose the model to direct sunlight, severe temperature fluctuations or high air humidity.

**Consignes de sécurité :** Le produit ne doit être utilisé qu'en intérieur. Ne laissez jamais le modèle exposé au rayonnement solaire direct ou dans un endroit sujet à de grandes variations de températures ou à une humidité élevée.

Achtung! Bei unsachgemäßem Gebrauch besteht Verletzungsgefahr durch funktionsbedingte scharfe Kanten und Spitzen • Attention! At an incorrect use there exists danger of hurting because of cutting edges and tips • Attention! Il y a danger de blessure à un emploi incorrect à cause des aiguilles et arêtes vives!  
Änderungen von Konstruktion und Ausführung vorbehalten! • We reserve the right to change the construction and design! • Nous nous réservons le droit de modifier la construction et le dessin!

Roco

Modelleisenbahn GmbH  
Plainbachstraße 4  
A-5101 Bergheim  
Email: [info@moba.cc](mailto:info@moba.cc)  
Tel.: 00800 5762 6000   
(kostenlos/ free of charge/ gratuit)

International: +43 820 200 668  
(kostenpflichtig/ chargeable / avec des coûts)

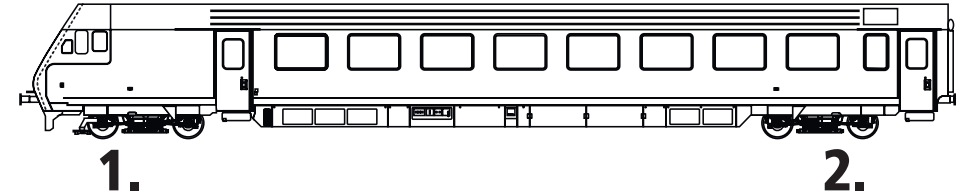
  
  
Modelleisenbahn GmbH  
A-5101 Bergheim


(Zum Ortstarif aus dem Festnetz / local tariff for landline / prix d'une appel locale depuis du téléphone fixe - Mobilfunk / Mobile max. 0,42€/min. incl. VAT) 6210199-920 II/26

# Roco

6210199 / 6220199



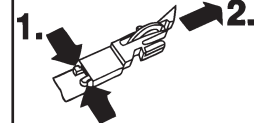
Die abgebildeten Zurüstteile sind wie grafisch dargestellt für die Selbstmontage bestimmt. Dem Produkt können zusätzliche kleine Teile beige packt sein, die für eine andere vorbildgetreue Aufrüstung bestimmt sind und beim vorliegenden Modell keine Verwendung finden.

The enclosed parts are designated for self-assembling (please see enclosed description). It may occur that there are some parts added which don't fit to your model but to another one so that they should not get applied on this very model.

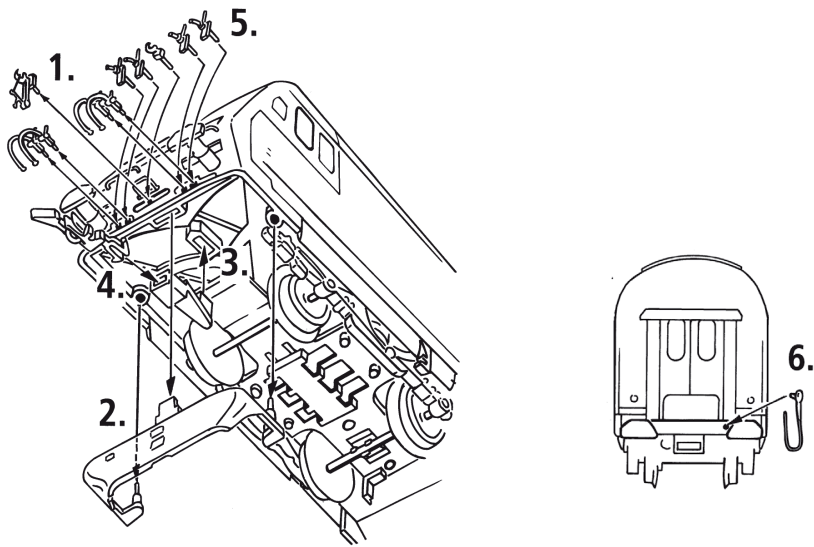
Les pièces de finition illustrées sont à monter par le modéliste. Le jeu de pièces peut comprendre d'autres pièces (non illustrées) qui sont destinées à autres versions du modèle et qui sont superflus à la variante présente.



Ca. alle 30 Betriebsstunden! • I.e. after it has been in operation for 30 hours!  
• Environ tous les 30 heures d'exploitation!



Kupplungseinbau und Bestückung der Pufferbohle  
 Coupling installation and fitting of the buffer beam  
 Montage de l'attelage et équipement de la traverse porte-tampons



Für R2 Stoßdämpferhalter abtrennen!  
 To move the car on the R2 radius, the shock absorber support must be cut off.  
 Pour faire circuler la voiture sur le rayon R2 il faut couper le support de l'amortisseur!

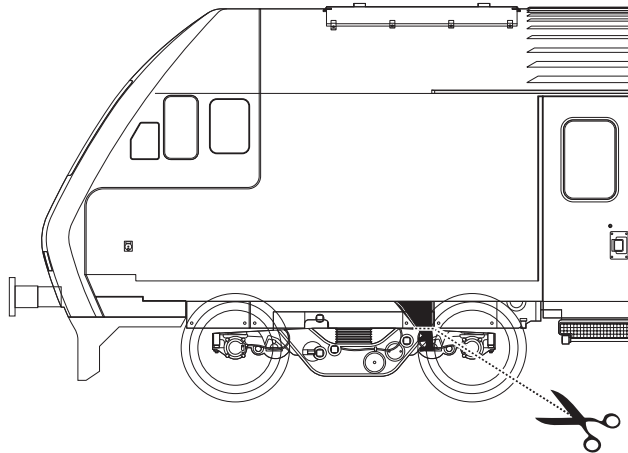


Fig. 1 Gehäuseabnahme  
 Remove body  
 Démontage de la caisse

Fig. 2

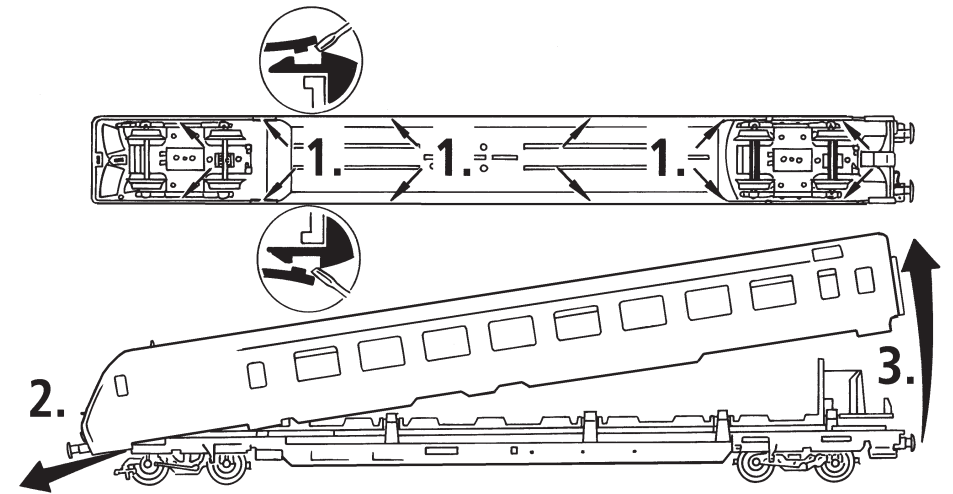


Fig. 3 Gehäuse aufsetzen  
 Casing attachment  
 Montage de la caisse

Fig. 3

